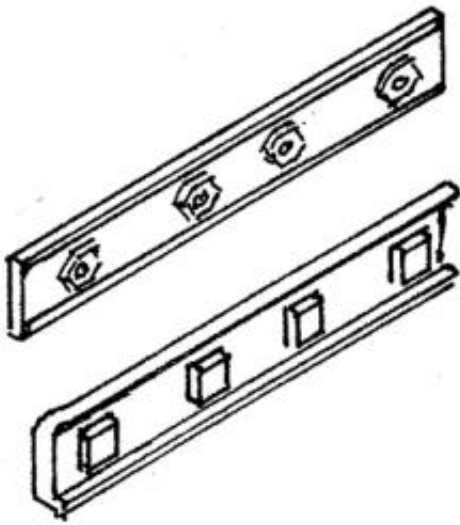


Link do produktu: <https://shop.makieciarz.pl/weinert-74017-imitacja-lubek-szynowych-p-2140.html>

Weinert 74017 - Imitacja łubek szynowych.

Cena	17,82 zł
Dostępność	
Czas wysyłki	24 - 48 godzin
Numer katalogowy	wei_74017
0-14	
Skala / Spur	

Opis produktu

Weinert 74017 - Imitacja łubek szynowych. Pasują do szyn Code 75.

Zestaw zawiera:

16 łubek z imitacją śrub łączących ale do kół RP25 i NEM

16 łubek z imitacją nitowania

Wykonane metodą fototrawienia.

Opis systemu Mein Gleis

System torów "mein Gleis" firmy Weinert Modellbau jest dostępny od 2012 roku. Również ten system torowy spełnia dzisiejsze wysokie wymagania, które są powszechne w przypadku drobiazgowych modeli lokomotyw, a tym samym kontynuuje dbałość o szczegóły w programie torowym. Profile szyn Code 75 oraz wszystkie detale wokół stopek szyn zapewniają wzorowy wygląd ogólny. Dotychczasowa wizualna przerwa między wysokiej jakości pojazdami a torami już nie istnieje. Tym samym "mein Gleis" wyznacza nowe standardy dla seryjnie produkowanych gaśienic. Oprócz różnych typów podkładów dla torów głównych, "Mein Gleis" oferuje różne, absolutnie wierne długości rozjazdów, jak również praktyczne, nieco skrócone rozjazdy do normalnej budowy torów, przy zachowaniu tych samych wysokich standardów wizualnych. Doświadczenie w budowie torów zdobyte przez klientów, a także w przedsiębiorstwie, wpływa na projekty wysokiej jakości produktów torowych i prowadzi do praktycznych rozwiązań, w których szczegóły nie są pomijane. Stale rosnący asortyment różnych typów torów, zwrotnic i przejazdów zapewnia miłośnikom kolei H0 duży wybór prototypowych torów i zwrotnic według modeli kontynentalnych w skali 1:87. System torów o tak wysokiej jakości wymaga starannej produkcji. Możemy to zagwarantować, ponieważ cały system torów produkujemy tutaj, w Weyhe / Niemcy, z wysoce zaangażowanymi pracownikami. 0,78 | mm | 1,72 | mm | 1,90 | mm

